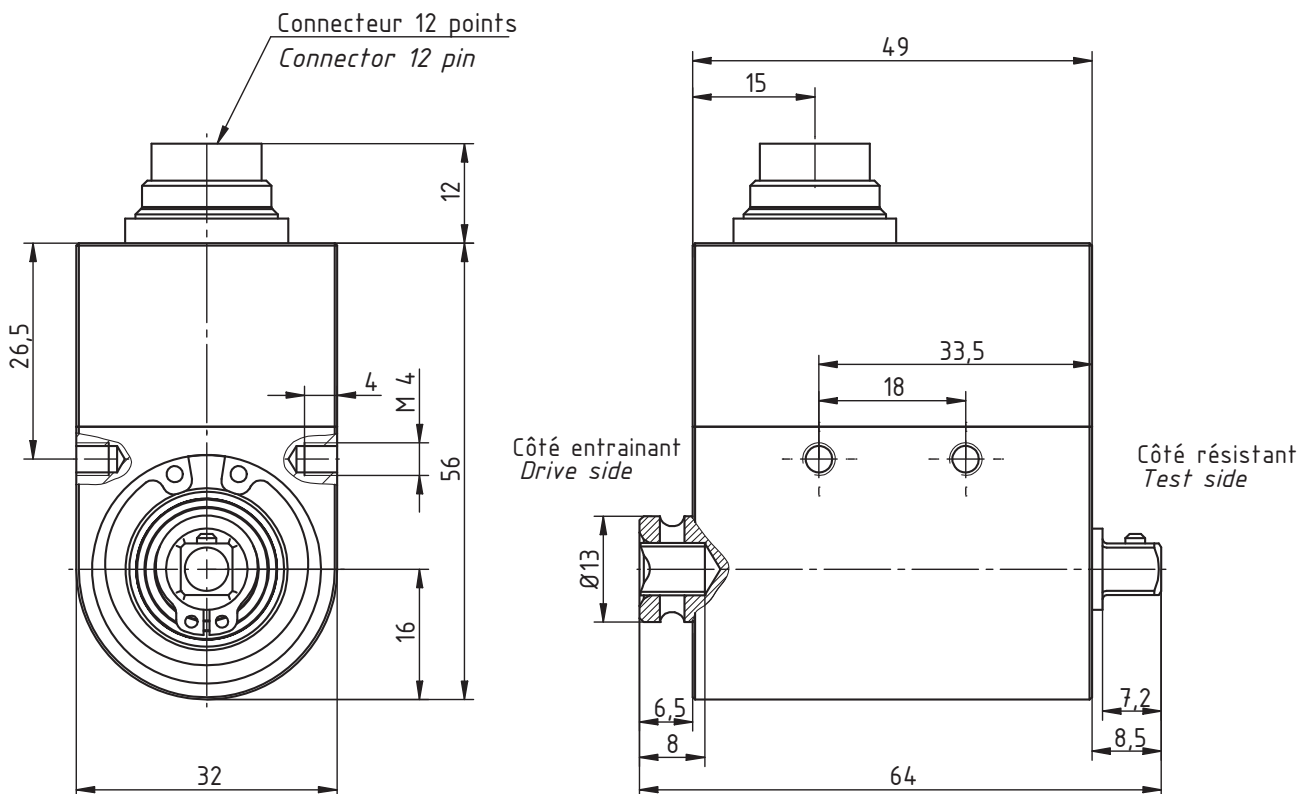


DR2113

0.1 ... 5 000 Nm



- Transmission digitale du signal, sans contact
- Maintenance réduite (pas de balais)
- Bande passante (1 kHz)
- Précision : 0.1 %
- Embout carré mâle/femelle
- Grande rigidité torsionnelle
- Sortie angle/vitesse en option
- Contactless digital signal transmission
- Few needs for maintenance (no brush)
- Cut off frequency (1 kHz)
- Accuracy: 0.1 %
- Male/female square connection
- High torsional stiffness
- Angle/speed signal in option



Couple Nominal (Cn)
Nominal Torque
[Nm]

0 ... 0.1, 0.2, 0.5, 1, 2, 5, 10, 15, 20

Embout carré
Square connection

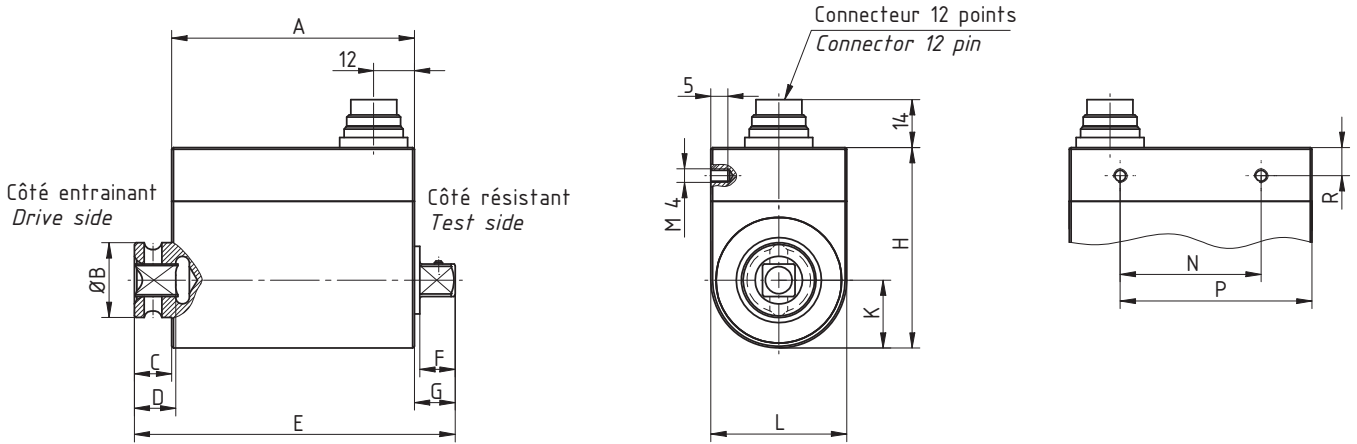
1.4"

Nota : Les embouts carrés mâles et femelle ne sont pas orientés l'un par rapport à l'autre. - The square drive male and female are not always aligned with one another.

Toutes dimensions en mm. Dimensions et spécifications non contractuelles. Dessins techniques disponibles sur demande.
All dimensions in mm. Dimensions and specifications do not constitute any liability whatsoever. Technical drawings are available on request.

DR2113

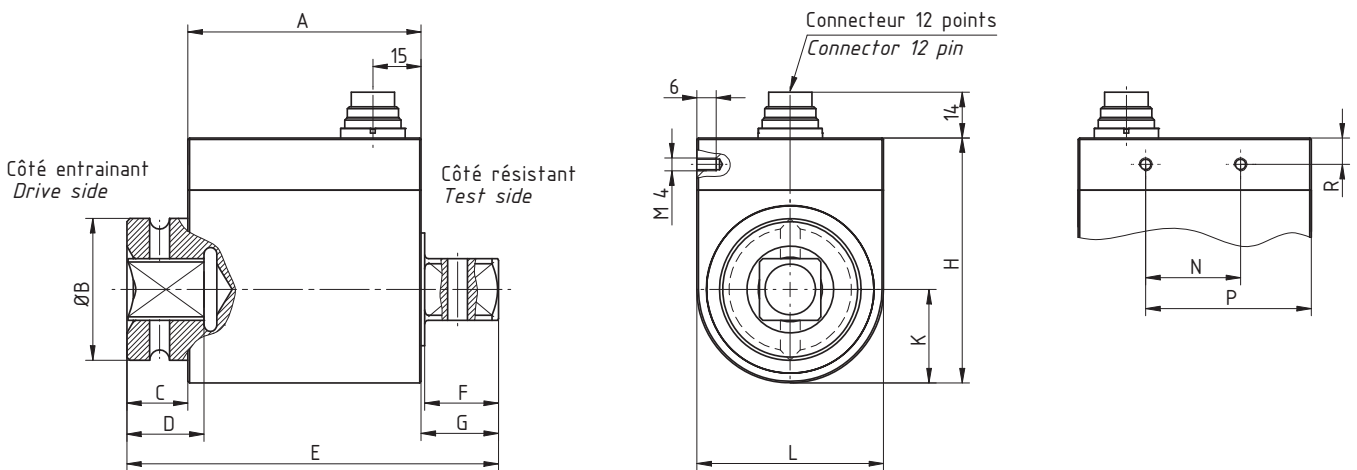
0.1 ... 5 000 Nm



Couple Nominal (Cn) Nominal Torque [Nm]	Dimensions - Dimension [mm]													Embout carré Square connection
	A	ØB	C	D	E	F	G	H	K	L	N	P	R	
35, 50, 63	71.5	22	11	12.2	94.5	10.4	12	59	20	40	41.5	56.5	8.2	3/8"
100, 160, 200	71.5	29.8	13	15	100.5	15.1	16	59	20	40	41.5	56.5	8.2	1/2"

Nota : Les embouts carrés mâles et femelle ne sont pas orientés l'un par rapport à l'autre. - The square drive male and female are not always aligned with one another.

Tous dimensions en mm. Dimensions et spécifications non contractuelles. Dessins techniques disponibles sur demande. All dimensions in mm. Dimensions and specifications do not constitute any liability whatsoever. Technical drawings are available on request.



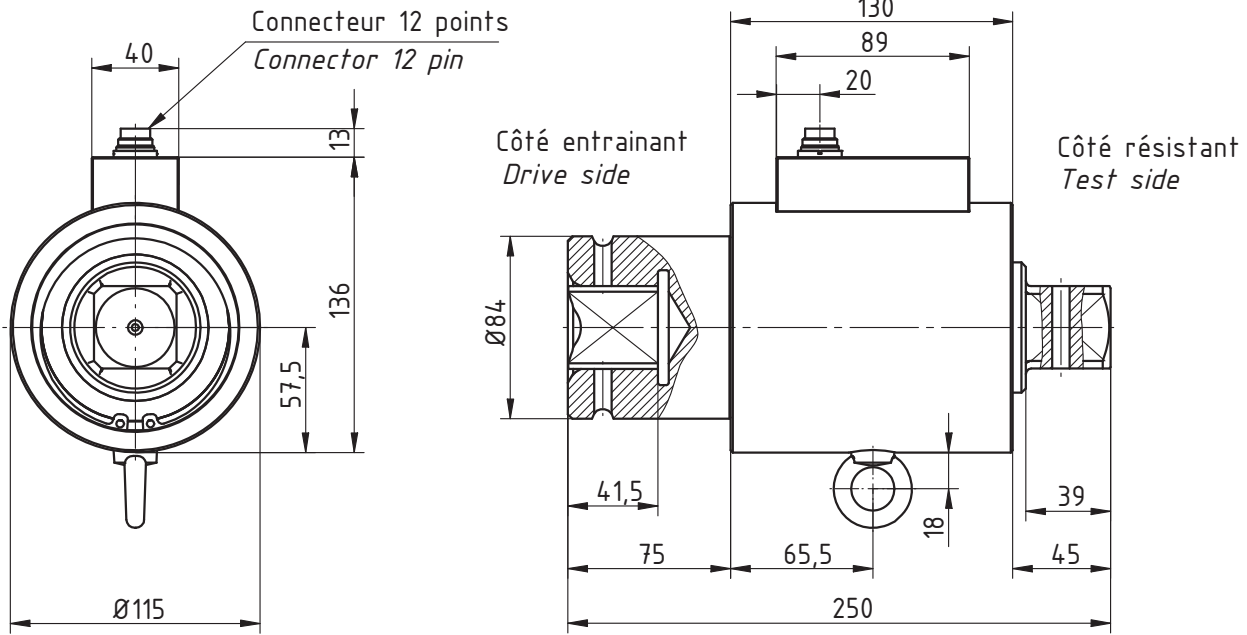
Couple Nominal (Cn) Nominal Torque [Nm]	Dimensions - Dimension [mm]													Embout carré Square connection
	A	ØB	C	D	E	F	G	H	K	L	N	P	R	
500	72.5	44	19	24	115.5	22.9	24	76	29	58	29.5	51.5	8.2	3/4"
1 000	72.5	54	29	27	130.5	27.4	29	76	29	58	29.5	51.5	8.2	1"

Nota : Les embouts carrés mâles et femelle ne sont pas orientés l'un par rapport à l'autre. - The square drive male and female are not always aligned with one another.

Tous dimensions en mm. Dimensions et spécifications non contractuelles. Dessins techniques disponibles sur demande. All dimensions in mm. Dimensions and specifications do not constitute any liability whatsoever. Technical drawings are available on request.

DR2113

0.1 ... 5 000 Nm



Couple Nominal (Cn)
Nominal Torque
[Nm]
2 000, 5 000

Embout carré
Square connection
1 1/2"

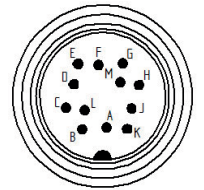
Nota : Les embouts carrés mâles et femelle ne sont pas orientés l'un par rapport à l'autre. - The square drive male and female are not always aligned with one another.

Toutes dimensions en mm. Dimensions et spécifications non contractuelles. Dessins techniques disponibles sur demande. All dimensions in mm. Dimensions and specifications do not constitute any liability whatsoever. Technical drawings are available on request.

Connexions Électriques - Electric Connections

Connecteurs 12 points - 12 pins connectors (Binder Serie 581)

Pin A	NC	NC	
Pin B	Impulsion voie B (option)	Angle B (option)	5V TTL
Pin C	+ signal	+ signal	±5 V
Pin D	- signal (GND)	- signal (GND)	0 V
Pin E	- alimentation (GND)	- excit. (GND)	0 V
Pin F	+ alimentation	+ excit.	12 ... 28 Vcc
Pin G	Impulsions voie A (option)	Angle A (option)	5V TTL
Pin H	NC	NC	
Pin J	NC	NC	
Pin K	Cran de calibration (100 % Cn)	Calibration control	Niv. 0 : $u < 2 V$; Niv. 1 : $3.5 V < u < 30 V$
Pin L	NC	NC	
Pin M	Blindage	Housing	



Nota : Contreprise femelle fournie - Mating plug provided

DR2113

0.1 ... 5 000 Nm

Caractéristiques Techniques - Technical specifications

Couple Nominal (Cn) Nominal Torque	Vitesse Max. Max. speed	Raideur Springrate	Moment d'inertie Moment of inertia J in [kg m ²]		Force axiale max. Max. axial load	Force de cisaillement max. Max. shear force
			Côté entrainant Drive side	Côté résistant Test side		
[Nm]	[tr/min]	[Nm/rad]			[N]	[N]
0.1	3 000	1.8 x 10 ¹	2.1 x 10 ⁶	3.3 x 10 ⁷	42	1.2
0.2	3 000	1.8 x 10 ¹	2.1 x 10 ⁶	3.3 x 10 ⁷	42	1.2
0.5	3 000	1.2 x 10 ²	2.1 x 10 ⁶	3.3 x 10 ⁷	185	2.9
1	3 000	1.2 x 10 ²	2.1 x 10 ⁶	3.3 x 10 ⁷	260	4.7
2	4 000	3.0 x 10 ²	2.1 x 10 ⁶	3.3 x 10 ⁷	480	12.2
5	4 000	5.9 x 10 ²	2.1 x 10 ⁶	3.5 x 10 ⁷	870	30
10	4 000	7.3 x 10 ²	2.1 x 10 ⁶	3.6 x 10 ⁷	1 150	45
15	4 000	7.3 x 10 ²	2.1 x 10 ⁶	3.6 x 10 ⁷	1 150	45
20	4 000	7.3 x 10 ²	2.1 x 10 ⁶	3.6 x 10 ⁷	1 150	45
35	3 000	8.6 x 10 ³	1.0 x 10 ⁵	1.1 x 10 ⁵	3 300	110
50	3 000	1.0 x 10 ⁴	1.0 x 10 ⁵	1.1 x 10 ⁵	4 200	155
63	3 000	1.1 x 10 ⁴	1.0 x 10 ⁵	1.1 x 10 ⁵	4 900	190
100	2 500	1.2 x 10 ⁴	1.6 x 10 ⁵	1.1 x 10 ⁵	4 000	135
160, 200	2 500	1.5 x 10 ⁴	1.6 x 10 ⁵	1.2 x 10 ⁵	5 500	215
500	2 500	8.8 x 10 ⁴	9.9 x 10 ⁵	7.7 x 10 ⁵	13 500	840
1 000	1 500	1.3 x 10 ⁵	2.1 x 10 ⁴	1.1 x 10 ⁴	16 500	1 000
2 000	1 000	2.1 x 10 ⁵	3.5 x 10 ³	1.8 x 10 ³	27 000	1 650
5 000	1 000	2.7 x 10 ⁵	3.5 x 10 ³	1.8 x 10 ³	51 000	4 000

DR2113

0.1 ... 5 000 Nm

Caractéristiques - Specifications



MÉCANIQUES	MECHANICAL		
Couple nominale (Cn)	Nominal Torque (Cn)	Voir page 4 - See page 4	Nm
Couple statique max. *	Torque static max. *		130 %Cn
Couple ultime avant rupture (statique)	Ultimate torque (static)		> 300 %Cn.
Couple dynamique crête/crête max.	Dynamical torque peak/peak max.		- %Cn
PRÉCISIONS	ACCURACY		
Classe de précision	Accuracy class		0.1 %Cn
Répétabilité	Repeatability		±0.02 %Cn
Bande passante (-3 dB)	Cut off frequency (-3 dB)		1 kHz
Fréquence de rafraîchissement	Refreshing rate		10 kHz
ÉLECTRIQUES	ELECTRICAL		
Tension d'alimentation	Supply voltage	12 ... 28	VCC
Courant d'alimentation	Supply current	< 60	mA
Signal de sortie	Output signal	±5	V ±0.1 %
Courant de sortie max.	Output current max	5	mA
Principe de connexion	Connection type	Connecteur - Connector**	
GÉNÉRALES	GENERAL		
Plage de température compensée	Nominal temperature range	+5 ... +45	°C
Plage de température opérationnelle	Service temperature range	0 ... +60	°C
Dérive thermique de sensibilité	Temperature coefficient of sensitivity	±0.01	%Cn/°C
Dérive thermique de zéro	Temperature coefficient of zero signal	±0.02	%Cn/°C
Degré de protection (DIN EN 60529)	Level of protection (DIN EN 60529)	IP50	
Temps de réponse	Response time	< 1	ms

* Attention : Le signal de sortie sera en saturation en dessus de 110 %, cette valeur ne doit être atteinte qu'exceptionnellement
The output signal will be saturated above 110 %, this limit should be reached exceptionally

**Contre prise femelle fournie - Female mating plug provided

OPTIONS	OPTIONS		
Cn spéciales	Special ranges		
Signal de sortie	Output signal	±10	V

Mesure d'angle et de vitesse Angle-speed control

-W : 2x360 impulsions - pulses Sens horaire
5V TTL - CW+turn
2 signaux à 90° CH A 
CH B 

Accessoires - Accessories



GM80



PAX



SDI-718B



SI-USB3



Siège Social - Headquarter: Technosite Altéa - 294, Rue Georges Charpak - 74100 JUVIGNY - FRANCE
SCAIME SAS - 294, RUE GEORGES CHARPAK - CS 50501 - 74105 ANNEMASSE CEDEX - FRANCE
Tél. : +33 (0)4 50 87 78 64 - Fax : +33 (0)4 50 87 78 46 - info@scaime.com - www.scaime.com
Téléchargez tous nos documents sur notre site internet - Download all our documents on our website