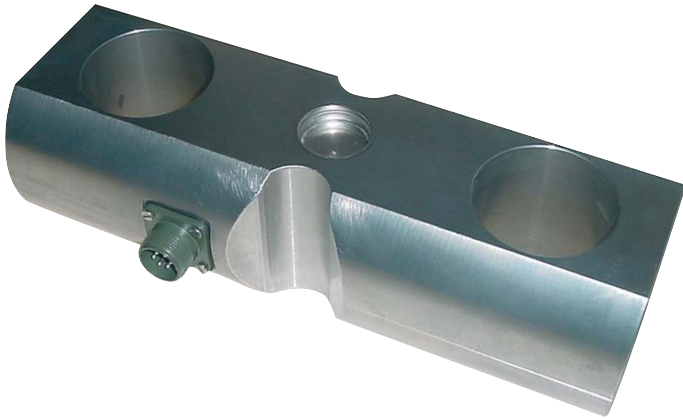


MTRS

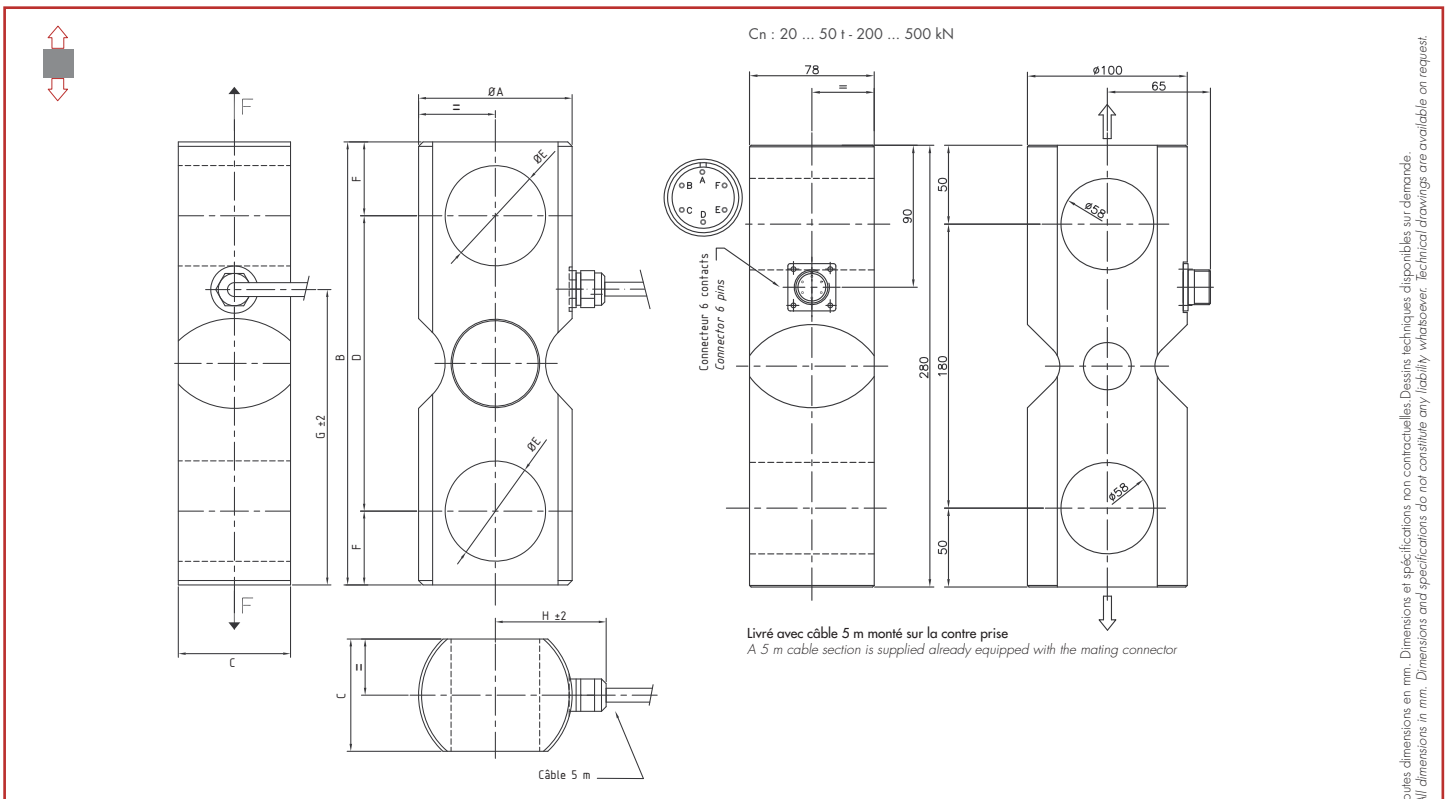
0...5 t ... 0...50 t & 0...50 kN ... 0...500 kN



- Construction en acier inoxydable
- Degré de protection IP65
- Coefficient de sécurité élevé (300 %)
- Pour mesure de charge sur ponts-roulants ou engins de levage
- *Stainless steel construction*
- *Protection level IP65*
- *High safety coefficient (300 %)*
- *Cranes or lifting equipments*

Câblage - Wiring

+ alim.	+ signal	- signal	- alim.	Sens +	Sens -
+ excit.	+ signal	- signal	- excit.	Sens +	Sens -
rouge	vert	blanc	noir	bleu	marron
red	green	white	black	blue	brown
D	B	A	C	F	E



Toutes dimensions en mm. Dimensions et spécifications non contractuelles. Dessins techniques disponibles sur demande.
All dimensions in mm. Dimensions and specifications do not constitute any liability whatsoever. Technical drawings are available on request.

Charge Nominale (Cn) Nominal Force	Dimensions - Dimension [mm]								
	Ø A	B	C	D	Ø E	F	G	H	Poids Weight
5 t - 50 kN	52	150	30	100	31	25	100	38	2 kg
10 t - 100 kN	62	180	42	120	35	30	117	42	4 kg
20 ... 50 t	-	-	-	-	-	-	-	-	10 kg

Caractéristiques - Specifications

MÉCANIQUES		MECHANICAL	
Charge Nominale (Cn)	Nominal Force (Cn)	5, 10, 20, 50 50, 100, 200, 500	t kN
Force de travail admissible	Service load	130	% Cn
Force max. sans détérioration	Limit load	150	% Cn
Force ultime avant rupture	Ultimate load	> 300	% Cn
Déflexion sous force nominale	Position feedback at nominal load	< 0.3	mm
PRÉCISIONS		ACCURACY	
Répétabilité	Repeatability	±0.05	% Cn
Hystérésis	Hysteresis	±0.2	% Cn
Erreur de linéarité en traction	Linearity error for tension	±0.15	% Cn
ÉLECTRIQUES		ELECTRICAL	
Tension d'alimentation	Supply voltage	2 ... 15	Vcc
Tension d'alimentation max.	Max. supply voltage	15	Vcc
Signal de sortie	Output signal	1	mV/V ±2 %
Impédance du pont	Bridge resistance	350 ±20	Ω
Résistance d'isolement	Insulation resistance	> 2 x10 ⁹	Ω
GÉNÉRALES		GENERAL	
Plage de température compensée	Nominal temperature range	-10 ... +50	°C
Plage de température opérationnelle	Service temperature range	-20 ... +70	°C
Dérive thermique du signal	Temperature coefficient of sensitivity	±0.005	% Cn/°C
Dérive thermique de zéro	Temperature coefficient of zero signal	±0.005	% Cn/°C
Degré de protection (DIN EN 60529)	Level of protection (DIN EN 60529)	IP65	
Matériau	Material	Acier inoxydable - Stainless steel	
Connexion	Connection	-	

Options - Options

Dimension spécifique sur demande *Special dimension on request*

Sortie connecteur *Connector output*

Accessoires - Accessories



CPJ



IPE50 Panel



GM80



Siège Social - *Headquarter*: Technosite Altéa - 294, Rue Georges Charpak - 74100 JUVIGNY - FRANCE
 SCAIME SAS - 294, RUE GEORGES CHARPAK - CS 50501 - 74105 ANNEMASSE CEDEX - FRANCE
 Tél. : +33 (0)4 50 87 78 64 - Fax : +33 (0)4 50 87 78 46 - info@scaime.com - www.scaime.com

Téléchargez tous nos documents sur notre site internet - Download all our documents on our website