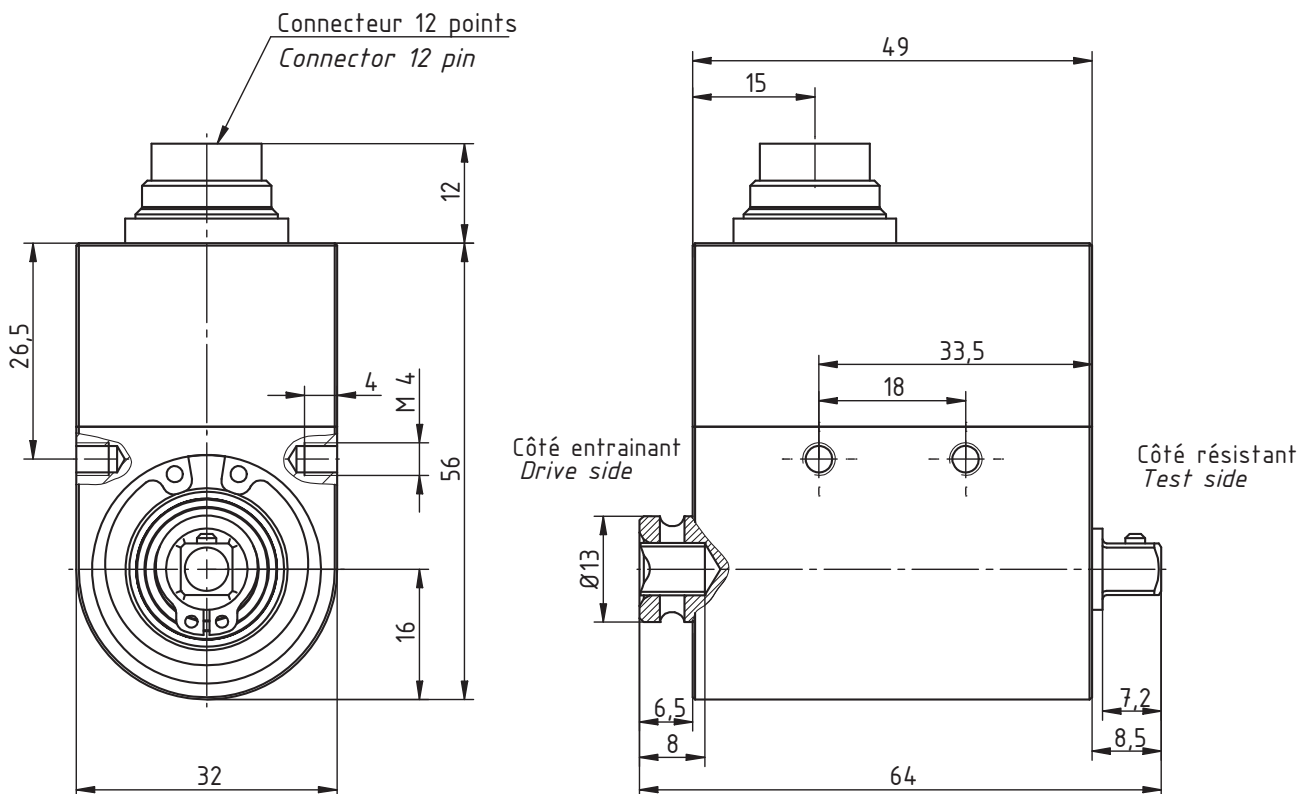


DR2493

0.1 ... 5 000 Nm



- Transmission digitale du signal, sans contact
 - Maintenance réduite (pas de balais)
 - Bande passante (1 kHz)
 - Précision : 0.25 %
 - Embout carré mâle/femelle
 - Grande rigidité torsionnelle
 - Sortie angle/vitesse en option
- Contactless digital signal transmission
 - Few needs for maintenance (no brush)
 - Cut off frequency (1 kHz)
 - Accuracy: 0.25 %
 - Male/female square connection
 - High torsional stiffness
 - Angle/speed signal in option



Couple Nominal (Cn)
Nominal Torque
[Nm]

0 ... 0.1, 0.2, 0.5, 1, 2, 5, 10, 15, 20

Embout carré
Square connection

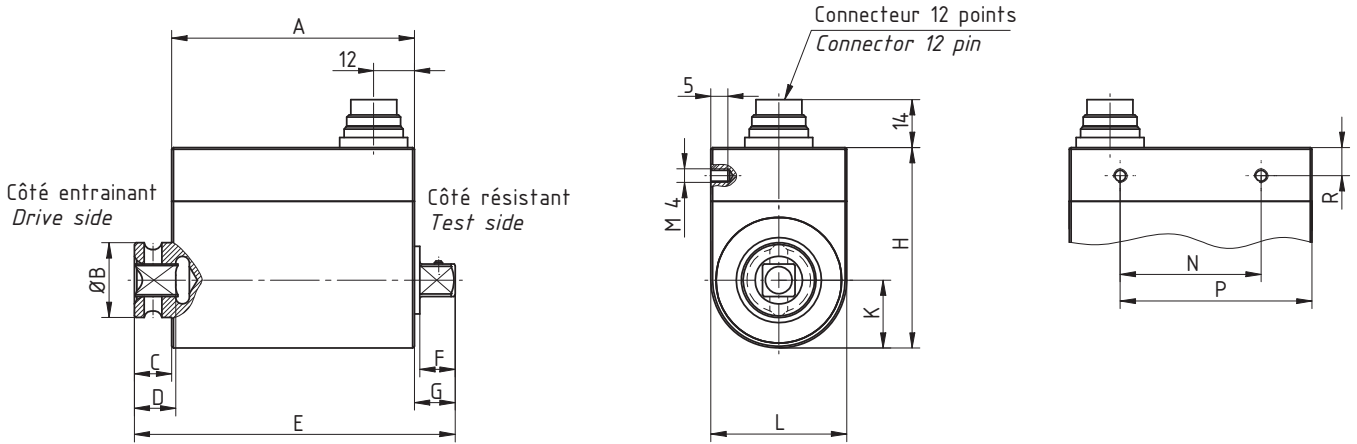
1.4"

Nota : Les embouts carrés mâles et femelle ne sont pas orientés l'un par rapport à l'autre. - The square drive male and female are not always aligned with one another.

Toutes dimensions en mm. Dimensions et spécifications non contractuelles. Dessins techniques disponibles sur demande.
All dimensions in mm. Dimensions and specifications do not constitute any liability whatsoever. Technical drawings are available on request.

DR2493

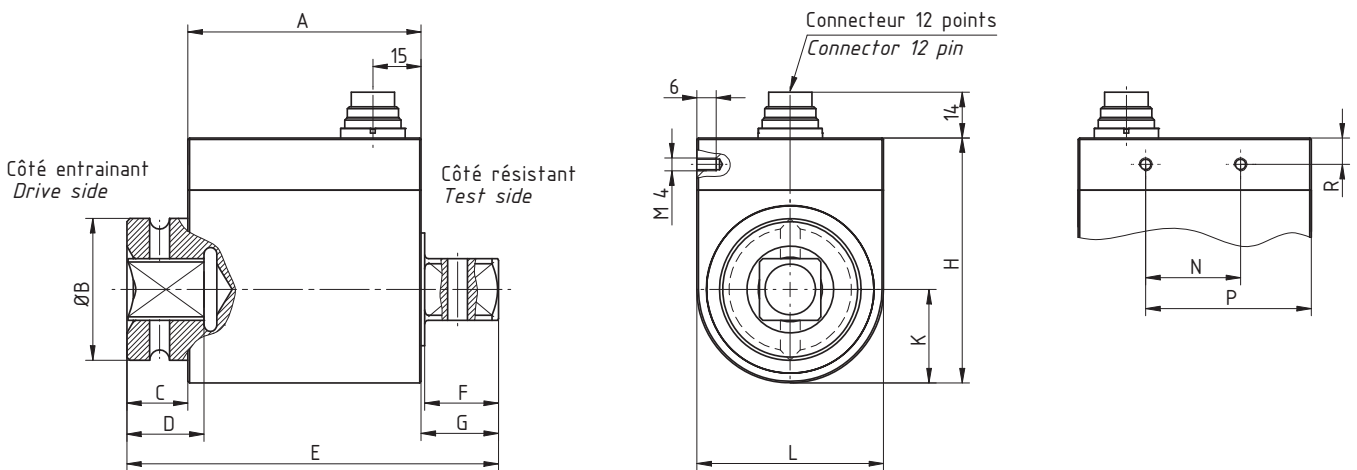
0.1 ... 5 000 Nm



Couple Nominal (Cn) Nominal Torque [Nm]	Dimensions - Dimension [mm]														Embout carré Square connection
	A	ØB	C	D	E	F	G	H	K	L	N	P	R		
35, 50, 63	71.5	22	11	12.2	94.5	10.4	12	59	20	40	41.5	56.5	8.2	3/8"	
100, 160, 200	71.5	29.8	13	15	100.5	15.1	16	59	20	40	41.5	56.5	8.2	1/2"	

Nota : Les embouts carrés mâles et femelle ne sont pas orientés l'un par rapport à l'autre. - The square drive male and female are not always aligned with one another.

Toutes dimensions en mm. Dimensions et spécifications non contractuelles. Dessins techniques disponibles sur demande.
All dimensions in mm. Dimensions and specifications do not constitute any liability whatsoever. Technical drawings are available on request.



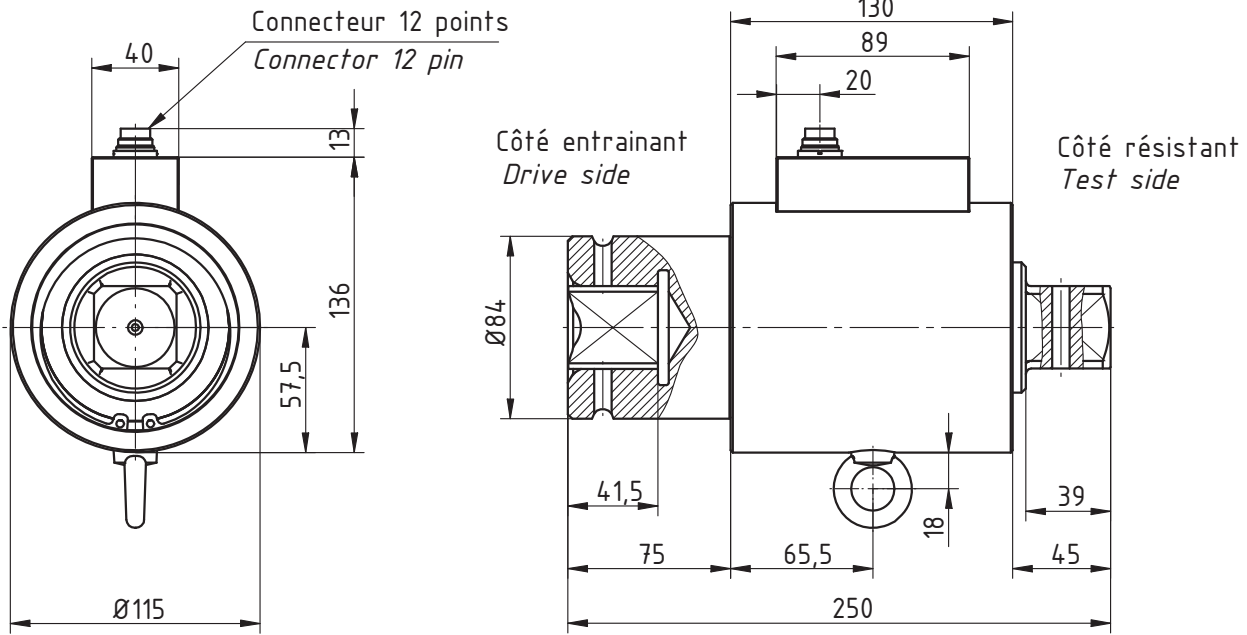
Couple Nominal (Cn) Nominal Torque [Nm]	Dimensions - Dimension [mm]														Embout carré Square connection
	A	ØB	C	D	E	F	G	H	K	L	N	P	R		
500	72.5	44	19	24	115.5	22.9	24	76	29	58	29.5	51.5	8.2	3/4"	
1 000	72.5	54	29	27	130.5	27.4	29	76	29	58	29.5	51.5	8.2	1"	

Nota : Les embouts carrés mâles et femelle ne sont pas orientés l'un par rapport à l'autre. - The square drive male and female are not always aligned with one another.

Toutes dimensions en mm. Dimensions et spécifications non contractuelles. Dessins techniques disponibles sur demande.
All dimensions in mm. Dimensions and specifications do not constitute any liability whatsoever. Technical drawings are available on request.

DR2493

0.1 ... 5 000 Nm



Couple Nominal (Cn)
Nominal Torque
[Nm]
2 000, 5 000

Embout carré
Square connection
1 1/2"

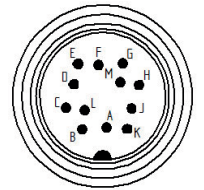
Nota : Les embouts carrés mâles et femelle ne sont pas orientés l'un par rapport à l'autre. - The square drive male and female are not always aligned with one another.

Toutes dimensions en mm. Dimensions et spécifications non contractuelles. Dessins techniques disponibles sur demande. All dimensions in mm. Dimensions and specifications do not constitute any liability whatsoever. Technical drawings are available on request.

Connexions Électriques - Electric Connections

Connecteurs 12 points - 12 pins connectors (Binder Serie 581)

Pin	Function	Signal	Voltage
Pin A	NC	NC	
Pin B	Impulsion voie B (option)	Angle B (option)	5V TTL
Pin C	+ signal	+ signal	±5 V
Pin D	- signal (GND)	- signal (GND)	0 V
Pin E	- alim (GND)	- excit. (GND)	0 V
Pin F	+ alim	+ excit.	12 ... 28 Vcc
Pin G	Impulsions voie A (option)	Angle A (option)	5V TTL
Pin H	NC	NC	
Pin J	NC	NC	
Pin K	Cran de calibration (100 % Cn)	Calibration control	Niv. 0 : $u < 2 V$; Niv. 1 : $3.5 V < u < 30 V$
Pin L	NC	NC	
Pin M	Blindage	Housing	



Nota : Contreprise femelle fournie - Mating plug provided

DR2493

0.1 ... 5 000 Nm

Caractéristiques Techniques - Technical specifications

Couple Nominal (Cn) Nominal Torque	Vitesse Max. Max. speed	Raideur Springrate	Moment d'inertie Moment of inertia J in [kg m ²]		Force axiale max. Max. axial load	Force de cisaillement max. Max. shear force
			Côté entrainant Drive side	Côté résistant Test side		
[Nm]	[tr/min]	[Nm/rad]			[N]	[N]
0.1	3 000	1.8 x 10 ¹	2.1 x 10 ⁶	2.3 x 10 ⁷	42	1.2
0.2	3 000	1.8 x 10 ¹	2.1 x 10 ⁶	2.3 x 10 ⁷	42	1.2
0.5	3 000	1.2 x 10 ²	2.1 x 10 ⁶	2.3 x 10 ⁷	185	2.9
1	3 000	1.2 x 10 ²	2.1 x 10 ⁶	2.3 x 10 ⁷	260	4.7
2	4 000	3.0 x 10 ²	2.1 x 10 ⁶	2.4 x 10 ⁷	480	12.2
5	4 000	5.9 x 10 ²	2.1 x 10 ⁶	2.5 x 10 ⁷	870	30
10	4 000	7.3 x 10 ²	2.1 x 10 ⁶	2.7 x 10 ⁷	1 150	45
15	4 000	7.3 x 10 ²	2.1 x 10 ⁶	2.7 x 10 ⁷	1 150	45
20	4 000	7.3 x 10 ²	2.1 x 10 ⁶	2.7 x 10 ⁷	1 150	45
35	3 000	8.6 x 10 ³	9.8 x 10 ⁶	1.1 x 10 ⁵	3 300	110
50	3 000	1.0 x 10 ⁴	9.9 x 10 ⁶	1.1 x 10 ⁵	4 200	155
63	3 000	1.1 x 10 ⁴	1.0 x 10 ⁵	1.1 x 10 ⁵	4 900	190
100	2 500	1.2 x 10 ⁴	1.6 x 10 ⁵	1.1 x 10 ⁵	4 000	135
160, 200	2 500	1.5 x 10 ⁴	1.6 x 10 ⁵	1.2 x 10 ⁵	5 500	215
500	2 500	8.8 x 10 ⁴	9.8 x 10 ⁵	7.7 x 10 ⁵	13 500	840
1 000	1 500	1.3 x 10 ⁵	2.1 x 10 ⁴	1.1 x 10 ⁴	16 500	1 000
2 000	1 000	2.1 x 10 ⁵	3.5 x 10 ³	1.8 x 10 ³	27 000	1 650
5 000	1 000	2.7 x 10 ⁵	3.5 x 10 ³	1.8 x 10 ³	51 000	4 000

